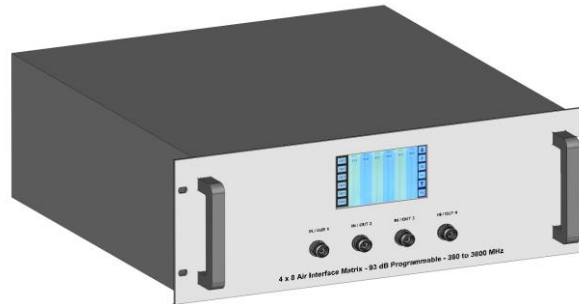


FULL FAN OUT ATTENUATION MATRIX

4x8 - 93/110dB - 3 to 6 GHz

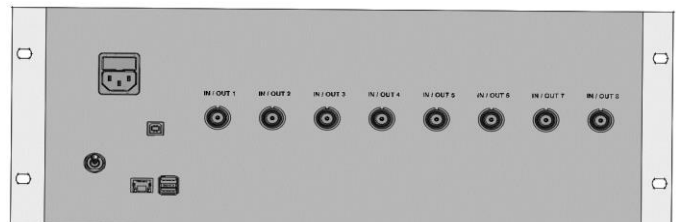
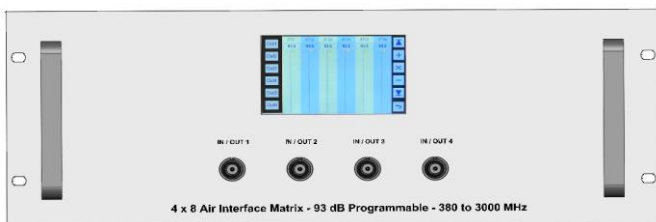
SYSTEMS



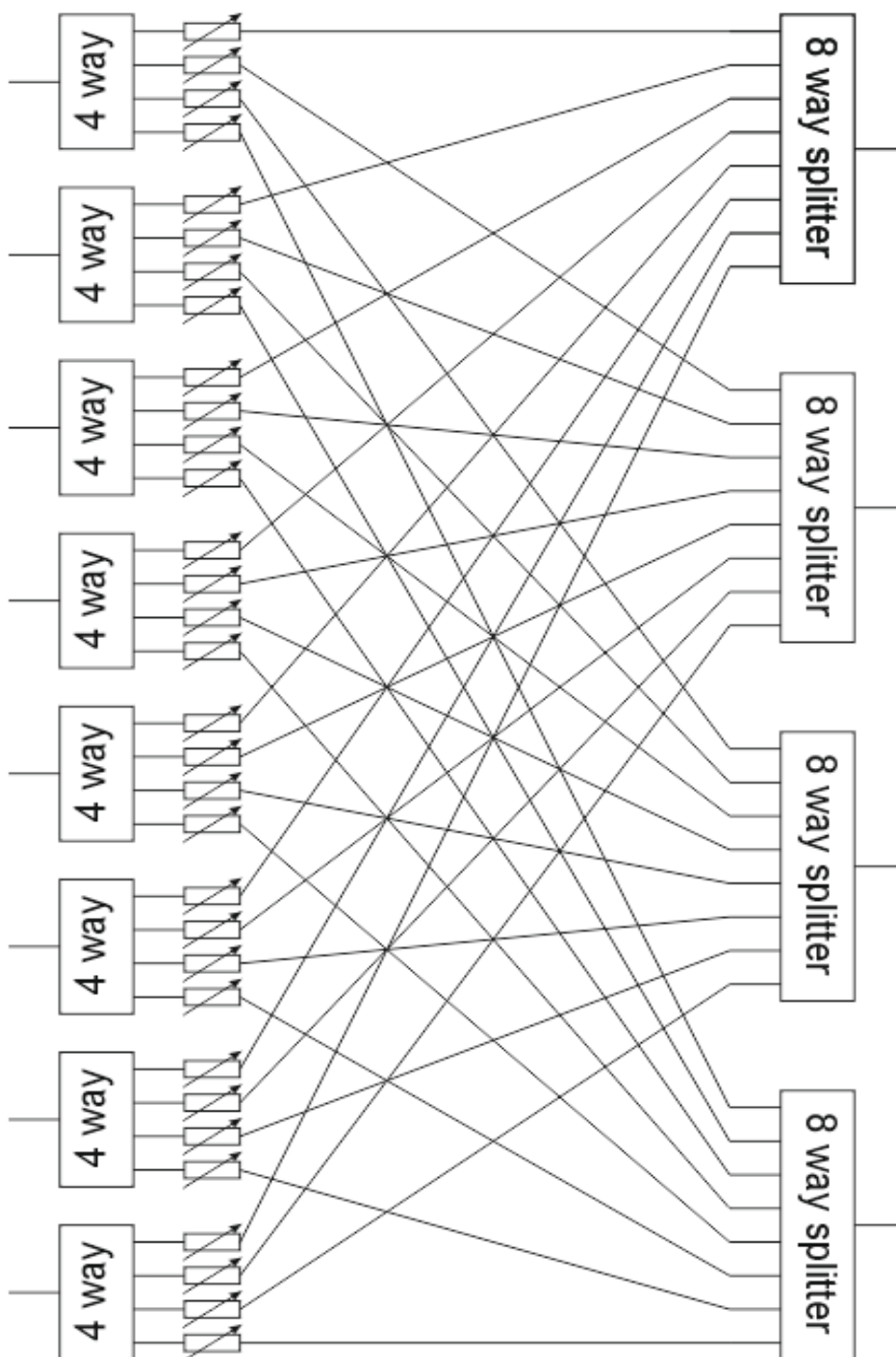
Les matrices d'atténuation sont conçues pour les tests automatiques, tels que le handover pour les applications GSM, DCS, UMTS, LTE, 5G ou WiFi. Elles sont contrôlées par un écran tactile, par USB ou par Ethernet. Aucune installation de logiciel n'est nécessaire grâce à un WebServer intégré.

Dedicated to handover and automated measurements (covering GSM, DCS, UMTS, LTE, 5G and WiFi 2,4/5,8 GHz), this matrix can easily be controlled thanks to its touch screen display, USB and Ethernet control. No software installation is required due to integrated WebServer.

REF : 05.02.445-AAA-C		
Bande de fréquence / Frequency bandwidth		
	3 to 6 GHz	
Dynamique d'atténuation / Attenuation range		
	AAA : 093 or 110 (in dB)	
Tolérance d'atténuation / Attenuation tolerance		
	+/- 1,5dB (to 70dB) +2dB/-2dB (to 93 dB)	
Vitesse de changement d'atténuation / Attenuation change speed		
	100ms (IP network)	
Pas d'atténuation / Attenuation step		
	0,5 dB	
Nombre d'atténuateurs / Attenuator number		
	32	
Isolation / Isolation		
	57 dB min	
Configuration / Configuration		
	Full FanOut	
Séparation UL-DL / UL-DL separation		
	No	
Affichage / Display		
	7" LCD / 1024 x 600	
Control	Manual	Touch screen
	Ethernet	RJ45
	USB	USB2.0, type B
	RS-232-C	No
SSD Disk		
	Yes	
Web Server		
	Yes	
Connecteurs RF / RF Connectors		
	C : N or S (SMA) female x 12	
Puissance max / Max input power		
	+30 dBm	
Impédance / Impedance		
	50 Ohms	
TOS / VSWR		
	<1,50:1	
Pertes d'insertion / Insertion loss		
	33 dB typ (93dB att) / 38 dB typ (110dB att)	
Dimensions / Size		
	19" / 4U	
Alimentation / Power supply		
	115-230Vac / 80mA	



SCHEMATIC



INTERFACE



Ecran tactile : sélection des voies, changement des valeurs

Touch screen display : way selection, value change



Handover automatique sur écran : variation de 2 voies ou plus (MIMO)

On-screen automatic handover : cross variation of 2+ ways (MIMO)



Logiciel intégré (Webserver) : contrôle via Eternet ou USB. Pas d'installation de logiciel nécessaire

Integrated software (Webserver) : USB or Ethernet control. No software installation required



SSD Intégré : permet de créer / sauvegarder des scénarii de test

Integrated SSD : Automated test scenarii creation / backup



Multiples utilisateurs : autant d'utilisateurs possibles que de voies

Multiple users : as many users as ways



Synchronisation entre voies : fonction « maître- esclave »

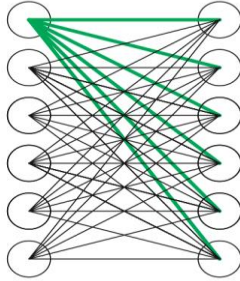
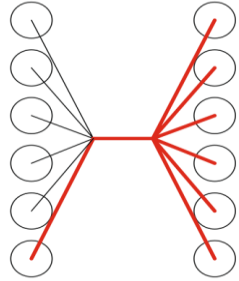
Multiple ways synchronization : « Master - Slave » function



Synchronisation entre tiroirs : sur le même réseau IP, y compris entre locaux différents.

Multiple subracks synchronization : on same IP network, even in different rooms / building.

ATTENUATOR SYSTEMS CAPABILITIES

Attenuator Systems		Matrix Configurations	
Bande de fréquence / <i>Frequency bandwidth</i>	80 MHz-> 30 GHz (40GHz soon)	Full FanOut 1 path = 1 attenuator 6x6 matrix = 36 attenuators	Limited FanOut 1 input = 1 attenuator 6x6 matrix = 6 attenuators
Dynamique d'atténuation / <i>Attenuation range</i>	62 / 93 dB (110dB soon)		
Nombre d'atténuateurs / <i>Attenuator number</i>	4 -> 144		
Séparation UL-DL / <i>UL-DL separation</i>	Option		
Connecteurs RF / <i>RF Connectors</i>	N or SMA		
Dimensions / <i>Size</i>	Subrack / Cabinet or specific		
Alimentation / <i>Power supply</i>	12Vdc -> 115-230Vac		