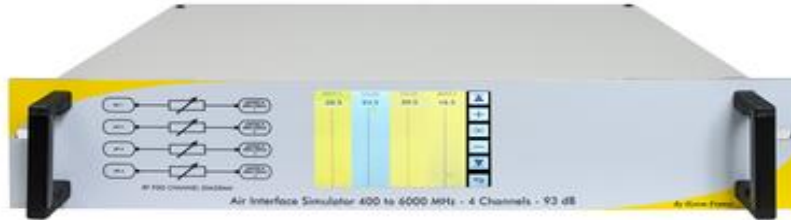


ATTENUATION SUBRACK

4 ways - 93 dB - 380-3000 MHz

SYSTEMS

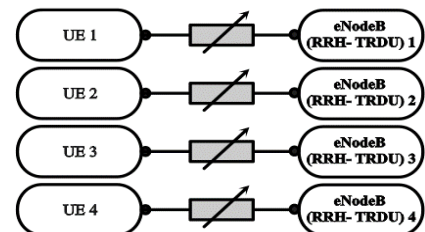
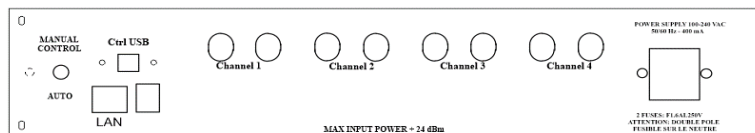
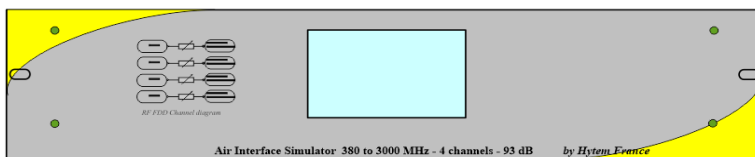


Les tiroirs d'atténuation sont conçues pour les tests automatiques, tels que le handover pour les applications GSM, DCS, UMTS, LTE ou WiFi. Ils sont contrôlés par un écran tactile, par USB ou par Ethernet.

Aucune installation de logiciel n'est nécessaire grâce à un WebServer intégré.

Dedicated to handover and automated measurements (covering GSM, DCS, UMTS, LTE and WiFi 2,4 GHz), this subrack can easily be controlled thanks to its touch screen display, USB and Ethernet control. No software installation is required due to integrated WebServer.

REF : 05.02.333		
Bande de fréquence / Frequency bandwidth	380-3000 MHz	
Dynamique d'atténuation / Attenuation range	93 dB	
Vitesse de changement d'atténuation / Attenuation change speed	100ms (IP network)	
Pas d'atténuation / Attenuation step	0,5 dB	
Nombre d'atténuateurs / Attenuator number	4	
Nombre de voies / Ways number	4	
Configuration / Configuration	Direct	
Séparation UL-DL / UL-DL separation	No	
Affichage / Display	5" LCD / 800 x 480	
Control	Manual	Touch screen
	Ethernet	RJ45
	USB	USB2.0, type B
	RS-232-C	No
SSD Disk	Yes	
Web Server	Yes	
Connecteurs RF / RF Connectors	N female x 8	
Puissance max / Max input power	+24 dBm	
Impédance / Impedance	50 Ohms	
TOS / VSWR	<1,70:1	
Pertes d'insertion / Insertion loss	6,5 dB typ	
Dimensions / Size	19" / 2U	
Alimentation / Power supply	115-230Vac / 150mA	



HYTEM - ISO9001 CERTIFIED

2 Bis Rue du Bois Fourgon - 91580 VILLECONIN

T : +33(0) 1 60 80 59 00 - F : +33 (0) 1 60 80 33 22 - hytem@hytem.net - www.hytem.net

REF : 05.02.333

Ed : 09/08/2018

Page : 1/2

INTERFACE



Ecran tactile : sélection des voies, changement des valeurs

Touch screen display : way selection, value change



Handover automatique sur écran : variation de 2 voies ou plus (MIMO)

On-screen automatic handover : cross variation of 2+ ways (MIMO)



Logiciel intégré (Webserver) : contrôle via Ethernet ou USB. Pas d'installation de logiciel nécessaire

Integrated software (Webserver) : USB or Ethernet control. No software installation required



SSD Intégré : permet de créer / sauvegarder des scénarii de test

Integrated SSD : Automated test scenarii creation / backup



Multiples utilisateurs : autant d'utilisateurs possibles que de voies

Multiple users : as many users as ways



Synchronisation entre voies : fonction « maître- esclave »

Multiple ways synchronization : « Master - Slave » function

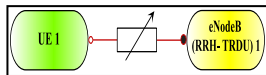
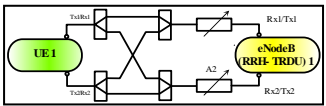
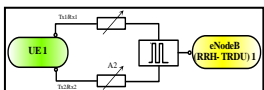
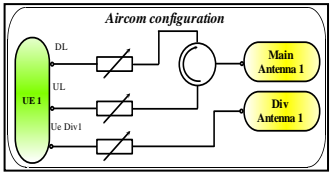


Synchronisation entre tiroirs : sur le même réseau IP, y

compris entre locaux différents.

Multiple subracks synchronization : on same IP network, even in different rooms / building.

ATTENUATOR SYSTEMS CAPABILITIES

Attenuator Systems		Configurations	
Bande de fréquence / <i>Frequency bandwidth</i>	80 MHz-> 30 GHz (40GHz soon)	STANDARD	MIMO
Dynamique d'atténuation / <i>Attenuation range</i>	62 / 93 dB (110dB soon)		
Nombre d'atténuateurs / <i>Attenuator number</i>	4 -> 16	FREQUENCY SEPARATION	SPECIFIC
Séparation UL-DL / <i>UL-DL separation</i>	Option		
Connecteurs RF / <i>RF Connectors</i>	N or SMA		
Dimensions / <i>Size</i>	Subrack / Cabinet or specific		
Alimentation / <i>Power supply</i>	12Vdc -> 115-230Vac		