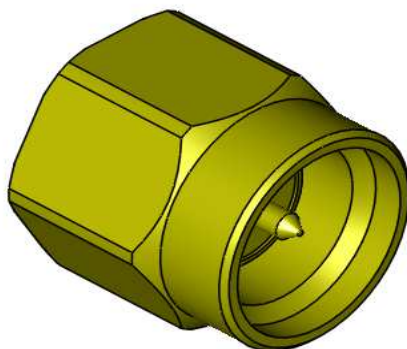


P/N : **02.02.123**

RF TERMINATION

COMPONENTS



SPECIFICATIONS	
Bande de fréquence / <i>Frequency bandwidth</i>	DC-18000 MHz
Connecteur / <i>Connector</i>	SMA male
Puissance max / <i>Max input power</i>	2 W CW
Impédance / <i>Impedance</i>	50 Ohms
TOS / <i>VSWR</i>	1,30:1 max
Gamme de température / <i>Temperature range</i>	-65°C / + 165°C

DIMENSIONS - For reference only

